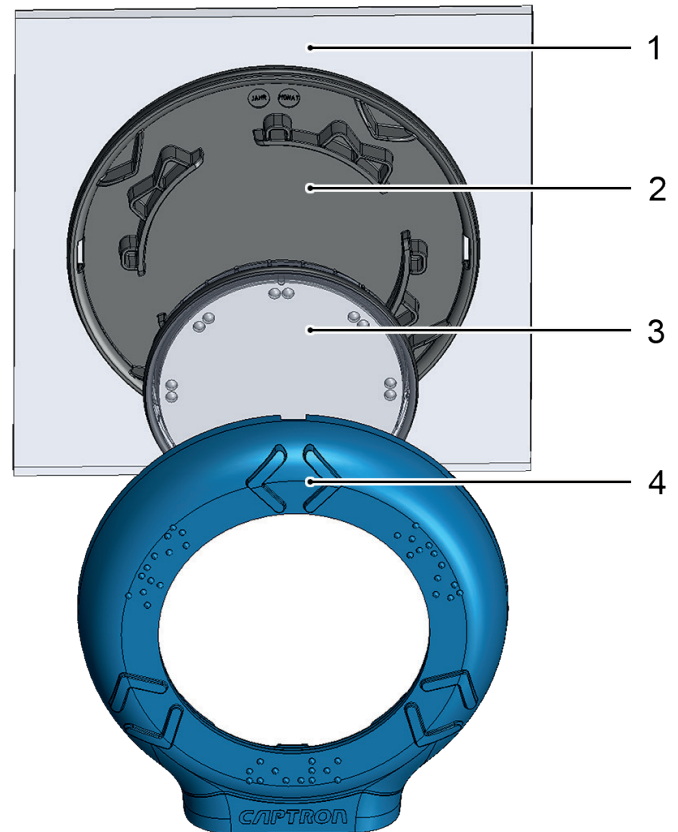


## Der neue CHT7 SENSORtaster

- Deutlich vereinfachte Montage, komplett ohne Montagehilfe MH-95
- Neuer Befestigungsflansch BF7-95 ermöglicht einfache Positionierung direkt am Profil
- Der neue Abdeckfarbring AR5-2X# ist abwärtskompatibel mit den aktuellen Befestigungsflanschen BF-95 und BF-95/PL
- TSI-PRM zertifiziert (variantenabhängig) nach Verordnung (EU) 1300/2014
- Keine Veränderung der äußeren Abmessungen



1	Glasscheibe
2	Befestigungsflansch BF7-95 ohne Montagehilfe MH-95 montierbar
3	SENSORtaster nicht mit dem aktuellen Befestigungsflansch BF-95 und BF-95/PL kombinierbar
4	Abdeckfarbring AR5-2X# abwärtskompatibel, neues Design

### Winkelvarianten



### Farbvarianten



RAL 5015



RAL 6024



RAL 3020



RAL 1023

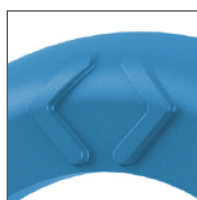


RAL 7042

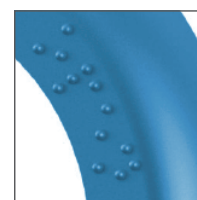


RAL 9017

### Mögliche erhabene Piktogramme



### Braillezeichen



Der neue CHT7 SENSORtaster

**CHT7-2  
Neues Design**

lieferbar ab: 03.2017

- Deutlich vereinfachte Montage, komplett ohne Montagehilfe MH-95
- Neuer Befestigungsflansch BF7-95 ermöglicht einfache Positionierung direkt am Profil



- Der neue Abdeckfarbring AR5-2X# ist abwärtskompatibel mit dem aktuellen Befestigungsflansch BF-95



- TSI-PRM zertifiziert (variantenabhängig)  
Nach Richtlinie 1300/2014
- Keine Veränderung der äußeren Abmessungen

**CHT7-1  
Aktuelles Design**

lieferbar bis: 15.12.2019


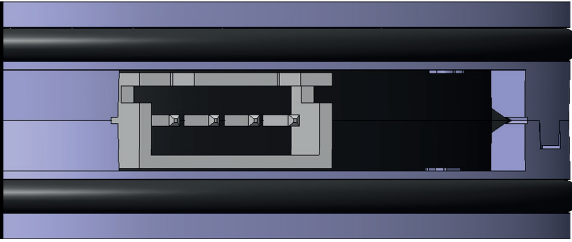
- Aktueller Befestigungsflansch BF-95, nur mit Montagehilfe MH-95 ist eine genaue Positionierung am Profil möglich
- Aktueller Befestigungsflansch BF-95, nicht mit neuem Sensor kombinierbar



- Der aktuelle Abdeckfarbring AR5-1X# ist nicht mit dem neuem Befestigungsflansch BF7-95 kompatibel



Der neue CHT7 SENSORtaster

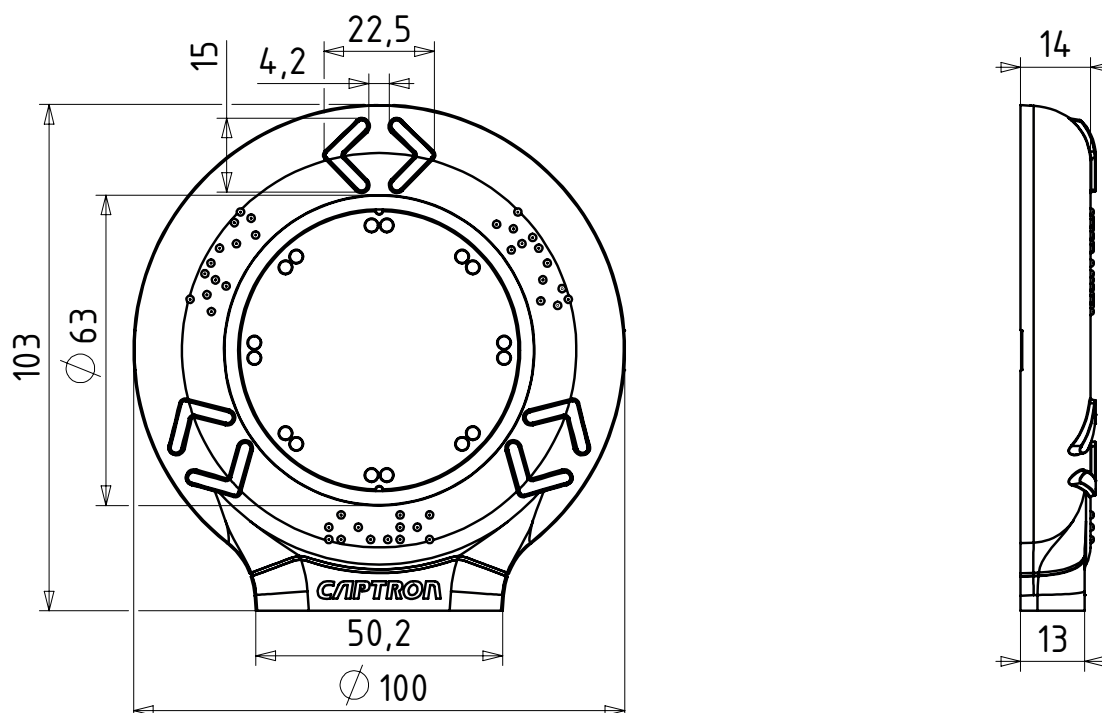
<b>CHT7-2 Neues Design</b>	<b>CHT7-1 Aktuelles Design</b>
lieferbar ab: 03.2017	lieferbar bis: 15.12.2019
Neuer SENSORtaster  	Aktueller SENSORtaster  
Der neue CHT7 ist, durch den flacheren Aufbau des SENSORtasters, nicht mit dem aktuellen Befestigungsflansch BF-95 kombinierbar. Welche Kombinationen möglich sind, ist in der untenstehenden Tabelle aufgeführt.	

	Aktueller Befestigungsflansch BF-95	Aktueller SENSORtaster	Aktueller Abdeckfarbring AR5-1X#
Neuer Befestigungsflansch BF7-95		✘	✘
Neuer SENSORtaster	✘		✘
Neuer Abdeckfarbring AR5-2X#	✔	✔	

## Der neue CHT7 SENSORtaster

Technische Daten bei 24 V und 20 °C	
Betriebsspannung	DC 24 V (16,8...32 V)
Laststrom	Max. 400 mA
Ausgang	PNP-NO
Ausgangsimpuls	Ca. 300 ms
LED 1	8 grüne LEDs
LED 2	8 rote LEDs
Verpolungsschutz	Schutz aller Leitungen
Kurzschlusschutz	Kurzschluss- und überlastsicher
Spannungsabfall	Max. 3 V bei 400 mA
Stromaufnahme	Max. 20 mA bei 24 V
Betriebstemperatur	-30...+80 °C
Schutzgrad IP	Front- und Rückseite IP69K, Stecker IP20
Betätigungsart	Kapazitiv
Betätigungskraft	Keine Betätigungskraft notwendig
Anschluss	Stecker JST

### Maßzeichnung CHT7



Alle Maße in mm